

Art.-Nr. / Item No.: siehe Stückliste / see parts list

Revision: 00 · Datum / Date: 09 - 2017

**TRAVELLER RIDER / PILLION / SMART  
Sitzkissen**

**TRAVELLER RIDER / PILLION / SMART  
Seat cushion**

**DEUTSCH** - Vielen Dank, dass Sie sich für dieses Premium-Produkt von SW-MOTECH entschieden haben. Bitte besuchen Sie unseren Webshop für weitere Informationen wie Modellzuweisungen und PDF-Anbauanleitung. Erforderliche Dokumente (z. B. ABE) stehen als Download zur Verfügung.

Die Montage und / oder Wartung dieses Produkts erfordert ein gutes technisches Verständnis! Zu Ihrer eigenen Sicherheit empfiehlt SW-MOTECH, die Montage und / oder Wartung durch eine Fachwerkstatt durchführen zu lassen! SW-MOTECH übernimmt keine Haftung für Schäden, die durch eine unsachgemäße Montage und / oder Wartung verursacht wurden! Beachten Sie alle in der Anbauanleitung angegebenen Hinweise und die für die Montage relevanten Informationen im Fahrzeughandbuch. Nichtbeachtung kann zu Schäden am Fahrzeug bzw. zur Gefährdung des Fahrers führen! Diese Anbauanleitung ist nach unserem derzeitigen Kenntnisstand verfasst worden. Rechtliche Ansprüche auf Richtigkeit bestehen nicht.

Dieses Produkt wurde für Fahrzeuge im Werkzustand entwickelt. Die Kompatibilität mit Original-Zubehörteilen bzw. den Zubehörteilen anderer Hersteller kann nicht gewährleistet werden. Stellen Sie des Weiteren VOR Montage dieses Produkts sicher, dass sich alle beweglichen Teile (z. B. die Kette) im ursprünglichen Wartungszustand befinden. Montiertes Zubehör kann das Fahrverhalten und/oder die Stabilität Ihres Fahrzeugs verändern.

**ALLGEMEINE HINWEISE**

Beachten Sie die landesspezifischen Vorschriften für Zulassung / Betrieb Ihres Fahrzeugs bzw. anwendbare TÜV-Vorschriften. Lassen Sie eintragungspflichtige Teile nach Montage durch Ihre Prüfstelle in die Fahrzeugpapiere eintragen.

**VORBEREITUNG:** Lesen Sie die Anbauanleitung aufmerksam und stellen Sie sicher, dass alle Teile der Stückliste vorhanden sind. Achten Sie darauf, dass Ihr Fahrzeug sicher steht und nicht umfallen kann. Schalten Sie den Motor ab und ziehen Sie den Zündschlüssel. Lassen Sie ggf. den Motor / Auspuff abkühlen. Klemmen Sie bei Arbeiten an der Elektrik die Fahrzeugbatterie ab. Verwenden Sie geeignetes Werkzeug. Lassen Sie sich von einer zweiten Person helfen.

**MONTAGE:** Alle vom Motorrad gelösten Teile und Verbindungen sind gemäß den Fahrzeugherstellereangaben wieder zu montieren oder durch die von SW-MOTECH gelieferten Teile zu ersetzen. Sichern Sie, falls nicht anderweitig definiert, alle Gewinde mit mittelstarker, flüssiger Schraubensicherung. **Alle nicht durch SW-MOTECH definierten Anzugsmoment-Vorgaben müssen beim Fahrzeughersteller oder einer Fachwerkstatt erfragt werden!**

**FUNKTIONSKONTROLLE:** Stellen Sie nach der Montage sicher, dass alle zuvor gelösten Teile und Verbindungen wieder ordnungsgemäß montiert wurden. Achten Sie außerdem auf die uneingeschränkte Freigängigkeit und einwandfreie Funktion sämtlicher Fahrzeugteile. Kabel, Züge und Schläuche dürfen nicht scheuern und / oder geklemmt werden. Führen Sie vor Fahrtbeginn eine umfassende Funktionskontrolle durch. Überprüfen Sie nach den ersten 50 km und anschließend in regelmäßigen Abständen das Anzugsmoment aller Schraubverbindungen und den ordnungsgemäßen Sitz des Produkts.

**PRODUKTSPEZIFISCHE HINWEISE**

Manipulation oder Veränderungen führen zum Ausschluss jeglicher Gewährleistungen.

**ACHTUNG:** Alle Teile des Sitzkissens, inklusive der Befestigungsgurte, dürfen keinen Kontakt zu heißen und beweglichen Teilen des Fahrzeugs haben. Durch Stürze oder unsachgemäßen Umgang kann die Oberfläche des Sitzkissens irreparabel zerstört werden. Stellen Sie sicher, dass das Sitzkissen keinen Kontakt zu scharfen Gegenständen und heißer Asche hat!

**ACHTUNG:** Oberflächenmaterialien können bei längerer und intensiver Sonneneinstrahlung und Umwelteinflüssen (z. B. SMOG, saurer Regen, etc.) Farbveränderungen (Ausbleichen) unterliegen! Dafür übernimmt SW-MOTECH keine Haftung. Achten Sie darauf, das Luftpolster keiner direkten Sonneneinstrahlung auszusetzen!

**ACHTUNG:** Achten Sie darauf, das Sitzkissen keinen Ozongeneratoren auszusetzen, da dies langfristig zur Materialschwächung und irreparablen Schäden führt!

**ACHTUNG:** Verwenden Sie das Sitzkissen nicht als Rettungsschwimmkörper!

**ENGLISH** - Thank you for choosing this premium product from SW-MOTECH. Please visit our webshop for additional information, such as application charts and PDF mounting instructions. Any other documents that may be required (e.g. ABE certifications), are also available for download at our webshop.

Installation and / or maintenance of this product require good technical understanding! For your own safety SW-MOTECH recommends having installation and / or servicing carried out by a specialist workshop! SW-MOTECH assumes no liability for damage caused by improper installation and / or maintenance work! Carefully follow all the directions given in the mounting instructions and pay attention to all relevant information in the vehicle manual during assembly. Nonconformance can lead to vehicle damage or even endanger the driver! These mounting instructions are written based on our current state of knowledge. Legal requirements for accuracy do not exist.

This product was developed for vehicles in their factory setting. Compatibility with original accessory parts or other manufacturers' accessory parts is not guaranteed. Furthermore, BEFORE installing this product, make sure that all moving parts (e.g. the chain) are in the original state of maintenance. Installed accessories can change the driving behaviour and / or stability of your vehicle.

**GENERAL INFORMATION**

Observe the country-specific regulations concerning vehicle registration / operation as well as TÜV regulations if applicable. If required, register installed parts in the vehicle documents through an appropriate inspection authority.

**PREPARATION:** Read the mounting instructions carefully and make sure that all items of the parts list are included. Make sure that your vehicle is parked safely and cannot fall over. Turn off the engine and remove the ignition key. Let the motor / exhaust cool off if necessary. Disconnect the vehicle battery when working on the electrical system. Use appropriate tools. Have another person to help you.

**MOUNTING:** All parts and connections removed from the vehicle must be reinstalled in accordance with the vehicle manufacturers' specifications or replaced by parts delivered by SW-MOTECH. Secure all threads, unless otherwise specified, with medium-strength liquid thread locker.

**Torque specifications undefined by SW-MOTECH must be obtained from the vehicle manufacturer or by a specialist workshop!**

**FUNCTION CHECK:** After installation make sure that all parts and connections previously removed are properly replaced. Also make sure that no moving parts are obstructed and no function of the vehicle is hindered in any way. Cables and hoses must not rub and / or be pinched. Before starting to ride, perform a comprehensive check of all functions. After the first 50 km and then at regular intervals, check the tightening torque of all screw connections and the proper fit of the product.

**PRODUCT SPECIFIC INFORMATION**

Modifications will void any warranty.

**ATTENTION:** All parts of the seat cushion, including fastening straps, must not contact any hot or moving parts of the vehicle. Dropping the motorcycle or improper handling can damage the outer surface of the seat cushion. Make sure the seat cushion has no contact with sharp objects and hot ashes!

**ATTENTION:** Surface materials can experience color changes or fading when exposed to direct sunlight for extended periods of time and by environmental factors (e.g., SMOG, acid rain, etc.)! SW-MOTECH assumes no liability for this. Make sure the air cushion is not exposed to direct sunlight.

Ensure not to suspend the seat cushion to any ozone generators, as this leads to long-term weakening of the material and irreparable damage!

**ATTENTION:** Do not use the seat cushion as a rescue float!

Konfektionierung durch / Packed by:

Datum der Konfektionierung / Date of packaging:



SW-MOTECH GmbH & Co. KG  
Ernteweg 8/10  
35282 Rauschenberg  
Germany

Tel. / phone + 49 (0)6425 / 8168 - 050  
Fax / fax + 49 (0)6425 / 8168 - 10  
info@sw-motech.com  
www.sw-motech.com

## STÜCKLISTE / PARTS LIST

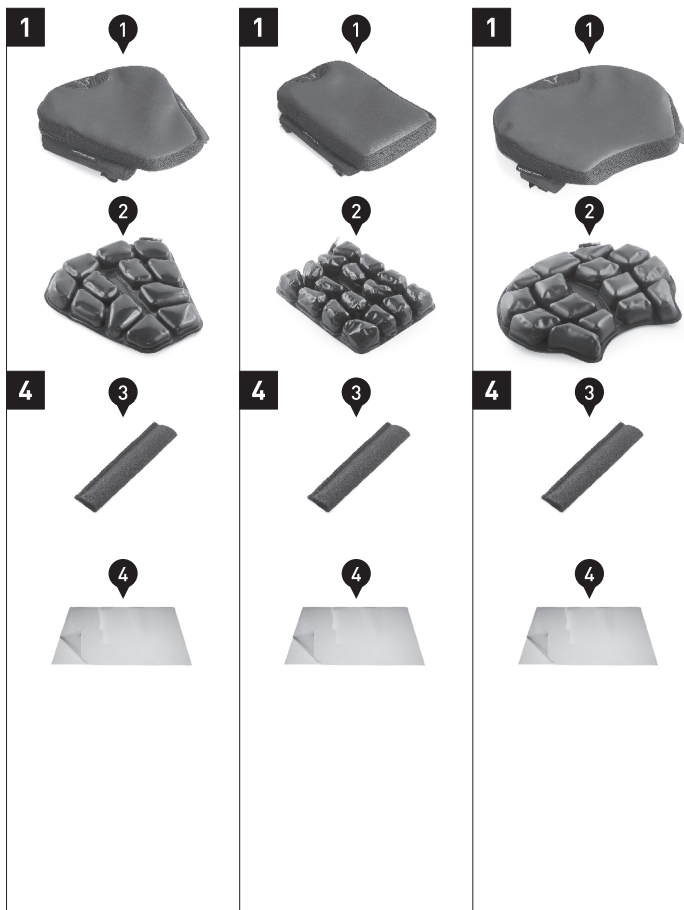
Schritt Step	Nr. No.	Art.-Nr. / Bezeichnung * Item No. / Description *	Artikel	Part	Anzahl ** Quantity **	N-m ***
		<b>SIK.00.410.10000/B</b>	<b>TRAVELLER RIDER</b>	<b>TRAVELLER RIDER</b>		
<b>1</b>	(1)	SIK.00.410.001	Sitzkissenbezug TRAVELLER RIDER	Pillow Case TRAVELLER RIDER	1 /1	
	(2)	SIK.00.410.006	Luftpolster TRAVELLER RIDER	Air Cushion TRAVELLER RIDER	1 /1	
<b>4</b>	(3)	SIK.00.410.010	Schutzschlauch für Befestigungsgurt	Protective hose for fastening strap	4 /4	
	(4)	LSF.350.250	Lackschutzfolie (250mm x 350mm)	Protection Foil (250mm x 350mm)	1 /1	
		<b>SIK.00.410.10100/B</b>	<b>TRAVELLER PILLION</b>	<b>TRAVELLER PILLION</b>		
<b>1</b>	(1)	SIK.00.410.004	Sitzkissenbezug TRAVELLER PILLION	Pillow case TRAVELLER PILLION	1 /1	
	(2)	SIK.00.410.007	Luftpolster TRAVELLER PILLION	Air cushion TRAVELLER PILLION	1 /1	
<b>4</b>	(3)	SIK.00.410.010	Schutzschlauch für Befestigungsgurt	Protective hose for fastening strap	4 /4	
	(4)	LSF.350.250	Lackschutzfolie (250mm x 350mm)	Protection Foil (250mm x 350mm)	1 /1	
		<b>SIK.00.410.10200/B</b>	<b>TRAVELLER SMART</b>	<b>TRAVELLER SMART</b>		
<b>1</b>	(1)	SIK.00.410.005	Sitzkissenbezug TRAVELLER SMART	Pillow case TRAVELLER SMART	1 /1	
	(2)	SIK.00.410.008	Luftpolster TRAVELLER SMART	Air cushion TRAVELLER SMART	1 /1	
<b>4</b>	(3)	SIK.00.410.010	Schutzschlauch für Befestigungsgurt	Protective hose for fastening strap	4 /4	
	(4)	LSF.350.250	Lackschutzfolie (250mm x 350mm)	Protection Foil (250mm x 350mm)	1 /1	

<b>8.8</b>	Regelgewinde / Coarse Thread Ø	<b>M4</b>	<b>M5</b>	<b>M6</b>	<b>M8</b>	<b>M10</b>	<b>M12</b>
	Stahl FK 8.8 / Steel CL 8.8	<b>N-m</b>	2,8	5,5	9,6	23	46

\* Alle Maßangaben in Millimeter. - \*\* Der zweite Wert gibt die Gesamtanzahl des jew. Artikels in der Lieferung an.  
 \*\*\* **Keine Anzugsmomentvorgabe: Verwenden Sie das vom Fzg.-Hersteller definierte Anzugsmoment!** Das Standard-Anzugsmoment der Tabelle kann verwendet werden, wenn es den Fzg.-Hersteller-Vorgaben entspricht.

<b>10.9</b>	Regelgewinde / Coarse Thread Ø	<b>M4</b>	<b>M5</b>	<b>M6</b>	<b>M8</b>	<b>M10</b>	<b>M12</b>
	Stahl FK 10.9 / Steel CL 10.9	<b>N-m</b>	4,1	8,1	14	34	67

\* All measurements in millimeters. - \*\* The second number indicates the total quantity of the part in the delivery.  
 \*\*\* **No torque specifications: Use the torque defined by vehicle manufacturer!** The standard torque in this table can be used as long as it is within the vehicle manufacturer's specifications.



### PFLEGE / CARE

#### Reinigung des Sitzkissenbezugs

Verwenden Sie zum Reinigen warme Seifenlauge (Mehrzweckreiniger) und ein weiches, sauberes Tuch bzw. weiche Bürste. Spülen Sie anschließend mit klarem Wasser nach. Verwenden Sie **KEINE** scharfen Reinigungsmittel, raue Putzutensilien oder einen Hochdruckreiniger! Lassen Sie anschließend den Sitzkissenbezug im Schatten lufttrocknen.

#### Reinigung des Luftpolsters

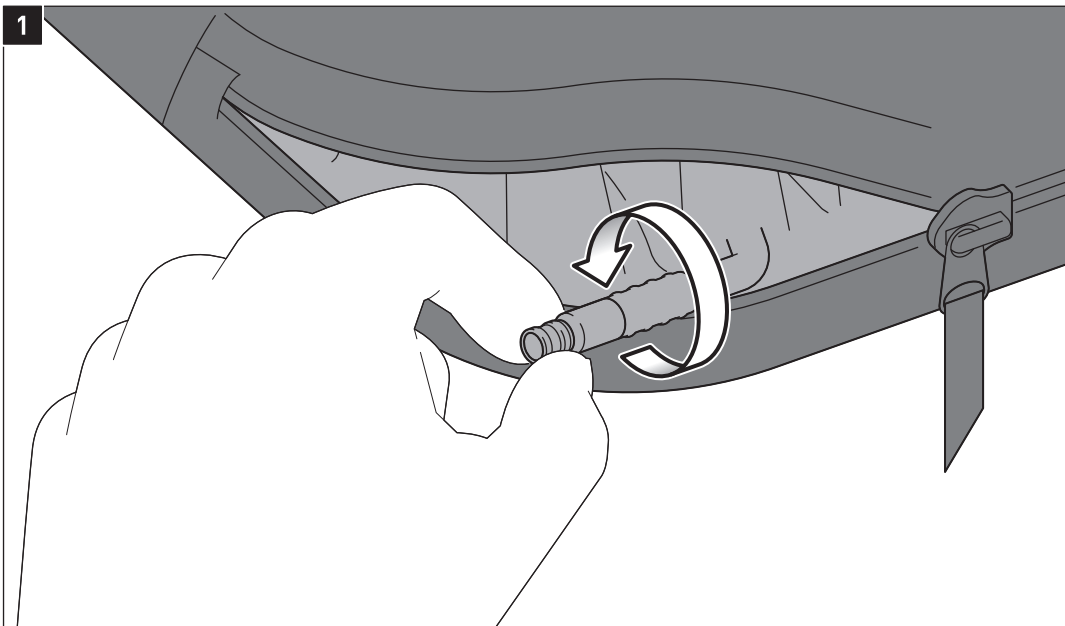
Entfernen Sie den Sitzkissenbezug, schließen Sie das Ventil. Legen Sie das Luftpolster in ein großes Becken. Verwenden Sie zum Reinigen warme Seifenlauge (Mehrzweckreiniger) und ein weiches, sauberes Tuch bzw. weiche Bürste. Spülen Sie anschließend mit klarem Wasser nach. Verwenden Sie **KEINE** scharfen Reinigungsmittel, raue Putzutensilien oder einen Hochdruckreiniger! Lassen Sie anschließend das Luftpolster im Schatten lufttrocknen oder trocknen Sie es mit einem Handtuch ab.

#### To clean the pillow case

Use warm, soapy water (multipurpose cleaner) and a soft, clean cloth or soft brush. Rinse with clean water. Do **NOT** use strong cleaning agents, rough cleaning tools or high pressure washer! Air dry the pillow case in the shade.

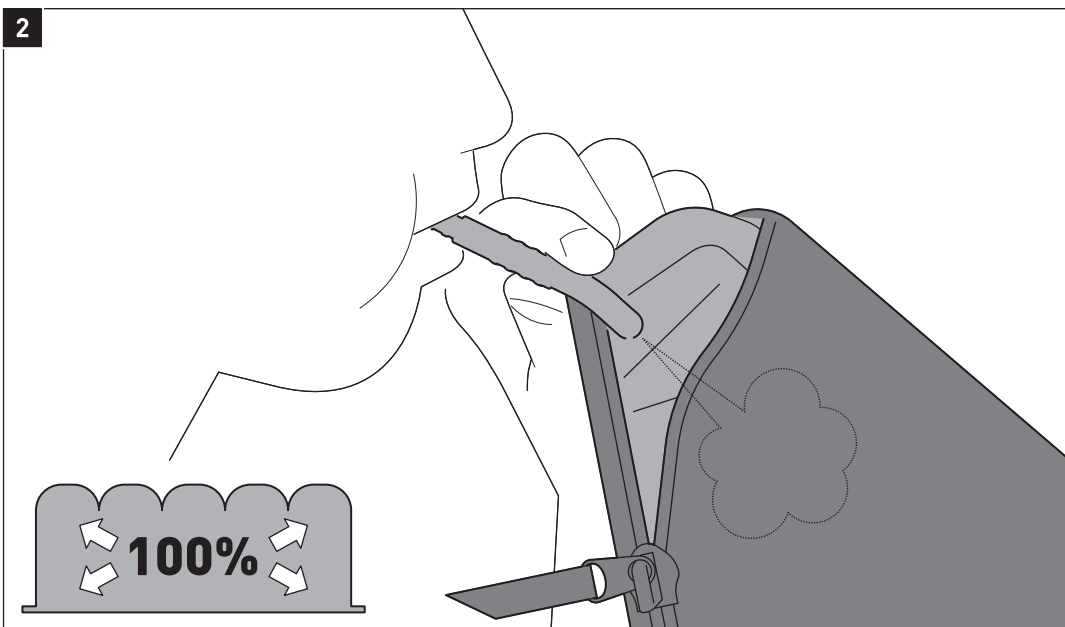
#### To clean the air cushion

Remove the pillow case, close the valve and place the air cushion in a large basin. Use warm, soapy water (multipurpose cleaner) and a soft, clean cloth or soft brush. Rinse with clean water. Do **NOT** use strong cleaning agents, rough cleaning tools or high pressure washer! Air dry the air cushion in the shade or use a soft towel for drying.



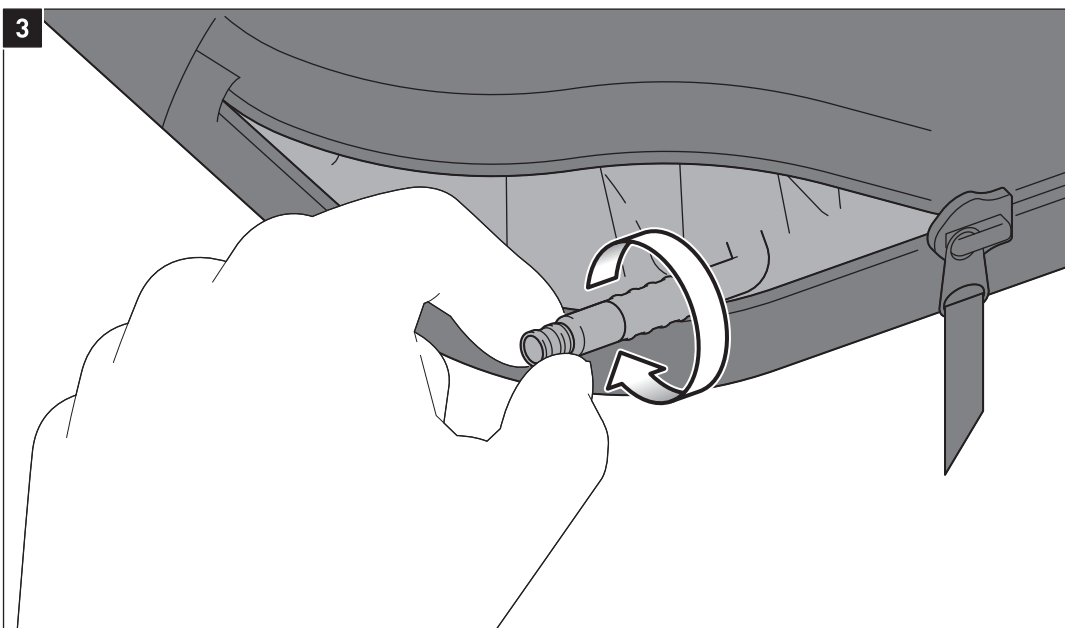
Öffnen Sie das Ventil des Luftpolsters (2) (gegen den Uhrzeigersinn drehen).

Open the valve of the air cushion (2) (turn counterclockwise).



Anschließend das Luftpolster (2) mit dem Mund vollständig aufblasen ...

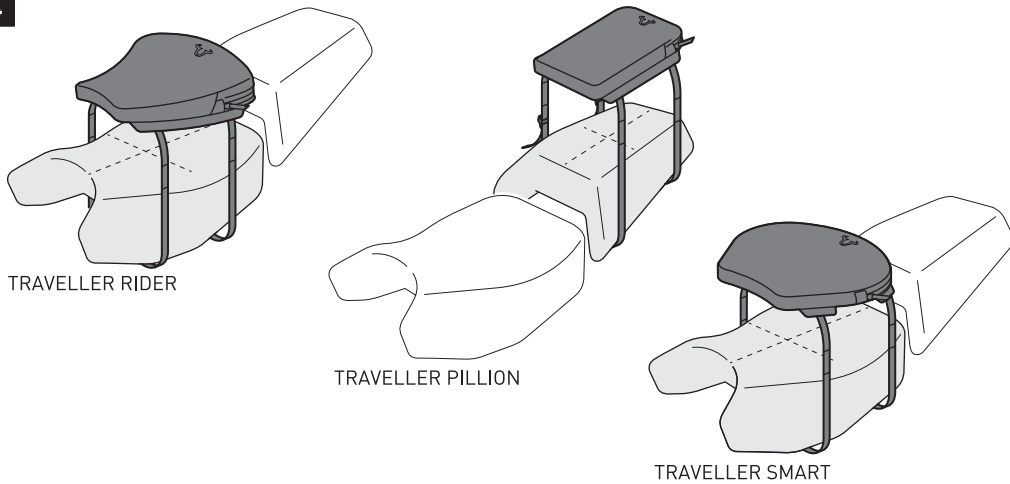
Then inflate the air cushion (2) fully by mouth ...



... und das Ventil schließen (im Uhrzeigersinn drehen).

... and close the valve (turn clockwise).

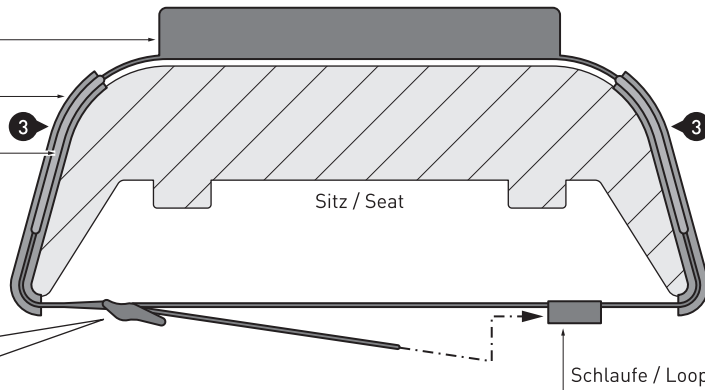
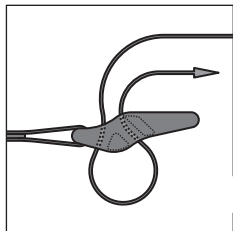
4



Sitzkissen / Seat Cushion

Schutzschlauch / Protective Hose

ROK Strap



**BEFESTIGUNG:** Platzieren Sie das Sitzkissen zentral auf Ihrer Sitzbank bzw. Soziussitz. Legen Sie anschließend die Befestigungsgurte um die Sitzbank bzw. Soziussitz und verbinden Sie diese miteinander.

**ACHTUNG:** Achten Sie darauf, vor dem Anziehen der Befestigungsgurte, die Sitzbank und empfindliche Oberflächen (z. B. Fahrzeugverkleidung) mit den Schutzschläuchen (3) zu schützen! Schützen Sie lackierte Oberflächen zusätzlich mit der Lackschutzfolie (4)!

Stellen Sie nach der Befestigung sicher, dass die Befestigungsgurte nicht die Mechanik der Sitzbank bzw. Soziussitz blockiert. Die Sitzbank bzw. Soziussitz muss sich einwandfrei befestigen lassen!

**FIXATION:** Place the seat cushion centrally on your seat or passenger seat. Then place the fastening straps around the seat or passenger seat and connect them.

**ATTENTION:** Before tightening the fastening straps, make sure to protect the seat and sensitive surfaces (e.g. fairing) with the protective hoses (3)! Protect painted surfaces with the protection foil (4)!

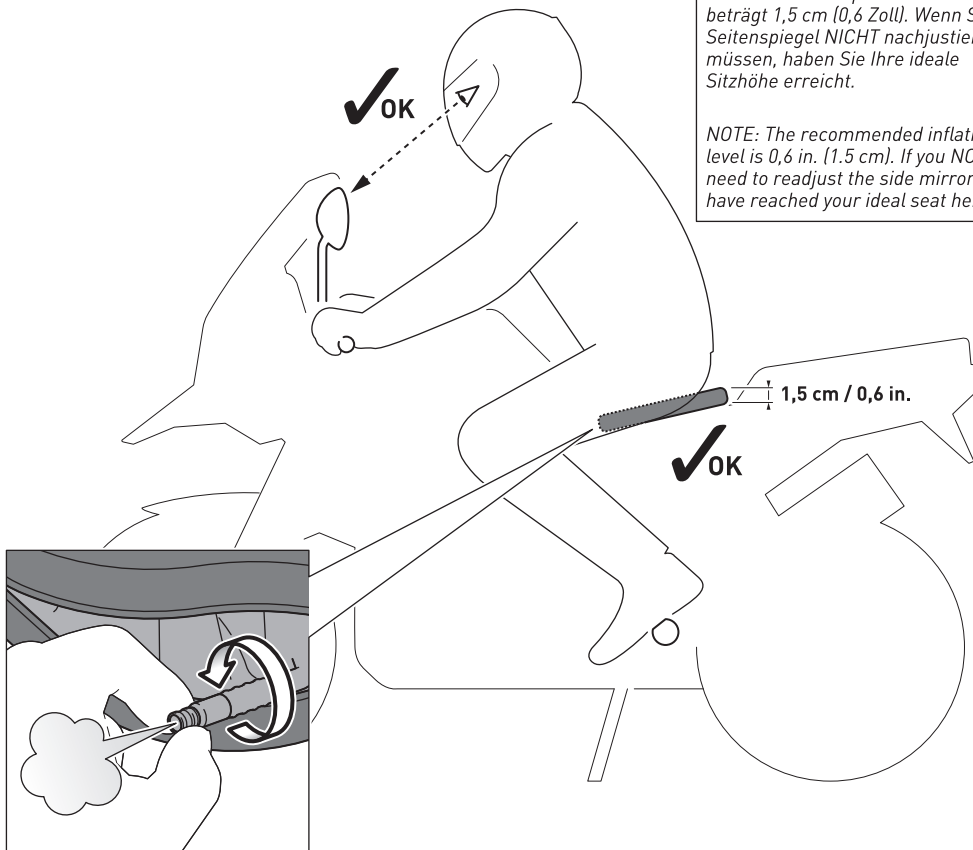
After the attachment make sure the fastening straps do not block the mechanics of the seat or passenger seat. The seat or passenger seat must be able to firmly secure!

5

**HINWEIS / NOTE**

**HINWEIS:** Die empfohlene Füllhöhe beträgt 1,5 cm (0,6 Zoll). Wenn Sie die Seitenspiegel NICHT nachjustieren müssen, haben Sie Ihre ideale Sitzhöhe erreicht.

**NOTE:** The recommended inflation level is 0,6 in. (1.5 cm). If you NOT need to readjust the side mirrors, you have reached your ideal seat height.



**EINSTELLUNG:** Setzen Sie sich anschließend in Ihrer gewohnten Position auf das Sitzkissen und stellen Sie beide Füße auf die Fußrasten.

Öffnen Sie das Ventil (gegen den Uhrzeigersinn drehen) und lassen Sie Luft ab, bis Sie in Ihr Luftpolster sinken.

Schließen Sie anschließend das Ventil wieder.

**FÜLLMENGE PRÜFEN:** Bewegen Sie ihren Körper auf dem Sitzkissen hin und her. Sie sollten spüren, wie sich die Luft unter Ihnen verschiebt. Wenn Sie Kontakt zum Boden des Luftkissens haben oder das Sitzen unbequem ist, wiederholen Sie die Einstellung.

**ACHTUNG:** Verwenden Sie das Luftkissen KEINESFALLS im überfüllten Zustand!

**ADJUSTMENT:** Sit in your usual position on the seat cushion and place both feet on the footrests. Open the valve (turn counterclockwise) and release the air until you sink down into the air cushion. Close the valve again.

**CHECK THE INFLATION LEVEL:** Move your body on the seat cushion back and forth. You should be able to feel the air shift slightly beneath you. If you have contact with the base of the air cushion, or if you are not comfortable, repeat the adjustment process.

**ATTENTION:** DO NOT use a overinflated air cushion!